

# VYBRÁNO

## ZE SCHŮZÍ RADY OBCE

### **Rada obce se na svých schůzích zabývala především:**

- Návrhem na vyřazení z evidence majetku obce poškozeného nábytku vedeného pod ev.č. DDHM 339 v objektu obecního úřadu
- Žádostí o prominutí úhrady za prodej Haťského zpravodaje v měsíci prosinci 2011 z důvodu krádeže v prodejním kiosku
- Návrhem na úpravu platu ředitele příspěvkové organizace ZŠ a MŠ Hať
- Návrhem na vyřazení z evidence majetku obce poškozeného majetku vedeného pod ev.č. DDHM 279 a 323 v objektu kulturního domu
- Žádostí o poskytnutí finančního příspěvku na činnost v roce 2012 Klubu důchodců Hať
- Návrhem na uzavření nové smlouvy o provozování veřejného pohřebiště v Hati
- Nabídkou na zapojení se obce Hať do projektu „Senioři komunikují 2012“ (organizace týdenního počítačového kurzu pro seniory)
- Cenovou nabídkou společnosti Grantika České spořitelny a.s., se sídlem v Brně, na výběr dodavatele domovních kompostérů, řízení, realizaci a udržitelnosti projektu včetně zpracování monitorovacích zpráv pro realizaci projektu „Vybavení obce Hať domácími kompostéry na biologicky rozložitelný komunální odpad“
- Návrhem na aktualizaci Směrnice č.4/2002 – zásady pro odepisování majetku v příspěvkové organizaci ZŠ a MŠ Hať
- Dopisem Pozemkového fondu ČR o zamýšleném převodu pozemků, které tvoří část MK Lipová a hraniční cesty v úseku od MK Záhumenní až po silnici II/469
- Cenovou nabídkou firmy na provedení opravy podlahy v místnosti určené pro šatnu zásahové jednotky SDH v objektu hasičské zbrojnice
- Technicko-organizačním zabezpečením plesu Hlučínska
- Zprávou o postupu prací na stavbě „Hať – ČOV a splašková kanalizace“ včetně zprávy z kontrolního dne na uvedené stavbě
- Návrhem Dodatku č.4 ke Smlouvě o závazku veřejné služby uzavřené mezi obcí Hať a společností Veolia Transport Morava a.s. na krytí nákladů prokazatelné ztráty v zajištění dopravní obslužnosti obce nad rámec hrazený krajským úřadem

### ÚSPĚŠNÍ SENIOŘI

V pátek 27.ledna 2012 se v obřadní síni Městského úřadu v Hlučíně konala slavnostní promoce studentů Univerzity třetího věku při Vysoké škole podnikání a.s., Ostrava.

Mezi 38 úspěšnými absolventy, kteří ukončili čtyři semestry studia, bylo i 5 občanů z Hati. Byli to **Elvíra Bedrlíková, Viktorie Gorná, Lýdie Havránková, Věra Petříková a Vilém Kerner.**

Po promoci, která měla velmi důstojný průběh, absolventům přímo v obřadní síni blahopřála řada jejich známých a rodinných příslušníků. Za obec Hat', která jim v každém semestru přispívala na úhradu školného, poblahopřál také starosta obce Pavel Kotlář.

**Centrum pro zdravotně postižené  
Moravskoslezského kraje o.s.  
detašované pracoviště Opava**



**Představujeme Centrum pro zdravotně postižené Moravskoslezského kraje, o.s.**

Cílem Centra pro zdravotně postižené je poskytovat individuální pomoc osobám se zdravotním postižením při zmírňování a překonávání potíží, které je v důsledku jejich zdravotního stavu postihují.

V praxi to znamená, že poskytujeme informace a rady z oblasti příspěvku na péči, příspěvku na mobilitu a na zvláštní pomůcku, dávek státní sociální podpory, invalidních důchodů, slev a výhod pro osoby se zdravotním postižením. Informujeme o výhodách souvisejících s průkazy TP, ZTP nebo ZTP/P a souvisejících změnách. Pomáháme s výběrem sociální služby a s orientací v sociální reformě platné od 1.1.2012. Nabízíme pomoc se sepsáním žádostí, podáváním námitek nebo odvolání a jsme schopni

zapůjčit na nezbytnou dobu také kompenzační pomůcky, jako jsou schodolez, vanová sedačka nebo třeba chodítko. V poslední době je také velmi žádané pracovním poradenstvím, v rámci kterého poskytujeme zejména pomoc s napsáním životopisu, vyhledáváním pracovních nabídek, eventuálně výuku práce na počítači a zprostředkováním informací z oblasti pracovního práva.

Mezi naše zásady patří bezplatnost, individuální přístup, anonymita a profesionalita. Naše služby jsou určeny nejen osobám se zdravotním postižením, ale také jejich blízkým a seniorům.

Druhou významnou službou, kterou centrum poskytuje, je osobní asistence. Tato služba má v systému sociálních služeb své nezastupitelné místo. Osobní asistence spočívá v pravidelné docházce osobního asistenta za klientem. Služba je určena pro osoby se zdravotním postižením a pro seniory. Osobní asistent pomáhá uživateli zvládat běžné denní úkony a aktivity jako třeba oblékání, hygiena, polohování, přesuny, dohled, doprovody k lékaři, na úřady, příprava jídla nebo péče o domácnost. Od letošního roku služba nabízí řešení také pro ty, kteří potřebují individuální bezbariérovou dopravu např. k lékaři, do školy, za svými koníčky nebo kamkoliv jinam.

Centrum pro zdravotně postižené sídlí na ulici Liptovská 21 v Opavě-Kylešovicích. Kontaktovat nás můžete osobně, telefonicky na čísle **553 734 109** nebo elektronicky: [czp.opava@czp-msk.cz](mailto:czp.opava@czp-msk.cz). Další informace naleznete na webových stránkách [www.czp-msk.cz](http://www.czp-msk.cz).

## **Stavba „Hat’ - ČOV a splašková kanalizace“**

V prosincovém vydání zpravodaje jsem Vás informoval o zahájení stavby „Hat’ – ČOV a splašková kanalizace“ a mou povinností je Vás pravidelně informovat o průběhu této stavby.

Příznivé počasí umožnilo. Aby i v měsíci lednu 2012 pokračovaly práce na stavbě ČOV. Bylo dokončeno vytěžení zeminy ze stavební jámy pro stavbu nádrží. Byl navezen a zhutněn kámen pro podloží a provedeny zkoušky únosnosti. Poté byla provedena betonáž podkladové vrstvy betonu a osazeny jímky pro čerpání spodní vody. Následně dodavatel uložil na podkladní beton několik tun armovací konstrukce a byla provedena betonáž dna jímek. V závěru měsíce ledna byly zahájeny práce na stavbě bednění stěn nádrží a pokládání jejich armovací výztuže. Je třeba dodat, že dosavadní práce probíhají ve složitých hydrogeologických podmínkách a objevují se i problémy (jako na každé obdobné stavbě), které se průběžně musí řešit. Na stavbě probíhají pravidelně kontrolní dny. Ten poslední proběhl v pátek 13.1.2012 za účasti dodavatele stavby – VOKD, a.s., technického dozoru investora – Čech- ENGINEERING, a.s.,

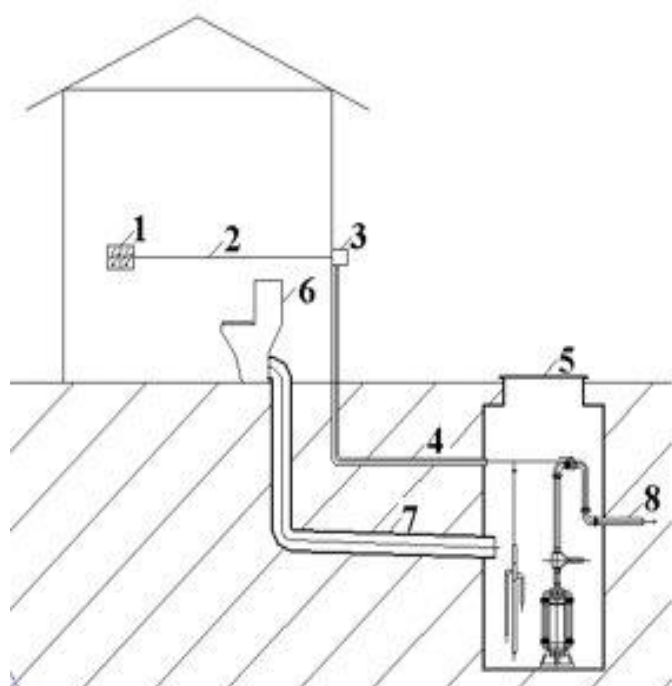
autorského dozoru – REC projekt s.r.o., investora stavby – Obce Hať a projektového manažera Státního fondu životního prostředí ČR.

Je pravděpodobné, že na přelomu měsíce března a dubna 2012 budou zahájeny výkopové práce na hlavních řádech, tz. stavba se přesune do obce na jednotlivé komunikace. O jejím postupu Vás budeme informovat.

Pro montáž čerpacích technologií pro jednotlivé vlastníky dotčených nemovitostí je nutná tato stavební připravenost.

Tlaková splašková kanalizace bude řešena tak, že pouze splaškové vody (z WC, koupelny, kuchyně, pračky) budou z nemovitostí samospádem gravitační přípojkou svedeny místo dosavadního napojení do septiku, žumpy nebo trativodu přímo do čerpací šachty. Odtud budou pomocí čerpadla vybaveného řezacím zařízením splašky čerpány potrubím o průměru 40mm do uličního řádu a dále na konečnou likvidaci (čistírnu odpadních vod). Čerpací šachta má kruhovitý tvar o průměru cca 1m a hloubce 2m a je plastová. Svedení dešťových vod zůstane beze změny, tj. do stávající dešťové kanalizace.

#### Schéma domovního napojení:



1. domovní rozvaděč
2. přívod NN pro ovládací automatiku
3. ovládací automatika, umístěna na viditelném místě s možností každodenní kontroly optické signalizace
4. chránička kabelů
5. čerpací šachta s technologií
6. WC (odpady)
7. gravitační přípojka (odpad z objektu)
8. výtlačné potrubí

#### Technické podmínky pro umístění čerpací šachty:

1. Možnost napojení všech gravitačních samospádových ležatých odpadů z domu od čerpací šachty (nenapojují se dešťové vody)
2. Nejbližší bezpečná vzdálenost šachty od jiných staveb (domy, stodoly, zděné ploty, apod.) je 2m
3. Přístupnost šachty pro hloubení, usazení a její následné provozování.

Obec jako investor bude u každé trvalé obydlené nemovitosti hradit:



- Čerpací jímku (zemní práce, dodávku a montáž včetně čerpadla s drtičem, hladinového spínače, propojovací kabely mezi čerpadlem a ovládací skříňkou)
- Výtlačkové potrubí tj.potrubí od čerpadla do veřejné části tlakové kanalizace včetně výkopových prací.

#### Vlastník nemovitosti zajistí:

- Přivedení všech potrubí splaškových vod z domu k čerpací šachtě
- Třífázovou elektrickou přípojku z rozvaděče domu k ovládací skříňce včetně revize

#### Dále bude nutné:

- Označit veškeré inženýrské sítě v majetku jednotlivých vlastníků v místě prováděných zemních prací (přípojky elektro, vodovodní přípojka, stávající kanalizační potrubí, ...).
- V místě požadavku na osazení čerpací stanice odkrýt stávající gravitační potrubí nebo jednoznačně protokolárně určit hloubku a průměr gravitační přípojky z důvodu určení hloubky a následné dodávky čerpací stanice. Hloubka zaústění gravitační přípojky (spodek potrubí) do čerpací šachty min. 1,00 m ode dna čerpací šachty.



Vážení spoluobčané, tak jako v minulém čísle zpravodaje, tak i v tomto bych Vás chtěl touto cestou požádat o trpělivost, větší opatrnost a zvýšenou pozornost, jak chodců, tak i řidičů na všech komunikacích v naší obci.

*Werner Vyletělek, místostarosta*



# Tříkrálová sbírka 2012

## Charita Hlučín

OBEC	vybraná částka 2012	OBEC	vybraná částka 2012
Antošovice	9 035 Kč	Kravaře	193 916 Kč
Dolní Benešov+Zábřeh	113 333 Kč	Kravaře-Kouty	
Bělá	15 030 Kč	Ludgerovice	122 705 Kč
Hlučín - Bobrovníky	27 043 Kč	Markvartovice	38 134 Kč
Bohuslavice	78 300 Kč	Píšť	66 769 Kč
Bolatice	116 354 Kč	Rohov	26 210 Kč
Borová			
Darkovice	50 611 Kč	Strahovice	33 169 Kč
Hlučín - Darkovičky	60 625 Kč	Sudice	22 091 Kč
Hat'	83 341 Kč	Šilheřovice	53 961 Kč
Hlučín - město	200 901 Kč	Štěpánkovice	98 587 Kč
Chuchelná	41 978 Kč	Třebom	4 305 Kč
Kozmice	63 392 Kč	Vřesina	43 921 Kč
Kobeřice	107 972 Kč	Závada	21 179 Kč
		<b>Celkem:</b>	<b>1 692 862 Kč</b>



V rámci Tříkrálové sbírky roku 2012, kterou organizovala Charita Hlučín ve 25 obcích regionu Hlučínsko, byla vykoledovaná štedrá částka **1 692 862 Kč.**

Z uvedené částky zůstane Charitě Hlučín dle celostátně určeného klíče 65%, což představuje sumu **1.100.360,30 Kč.**

**DĚKUJEME, ŽE NÁM POMÁHÁTE POMÁHAT!!!**

---

# Platby, které nás čekají v roce 2012

## Vodné

cena vody zůstává stejná jako v roce 2011, ale mění se výše DPH z 10 na 14%, což v praxi znamená:

voda /  $1\text{m}^3 = 10,-\text{Kč} + 1,40 \text{ DPH}$

vodoměr – pronájem /měsíc =  $10,-\text{Kč} + 1,40 \text{ DPH}$

Termín plateb: 1. - 15. března 2012

1. - 15. září 2012

## Místní poplatek ze psů za rok 2012

za prvního psa ..... 120,-Kč/rok

za druhého a každého dalšího psa téhož držitele.... 180,-Kč/rok

Termín platby: 1.1. - 31.3.2012

## Za svoz a likvidaci TDO (tuhého domovního odpadu) firmou OZO Ostrava, s.r.o

v platnosti zůstávají ceny z roku 2011, ale mění se sazba DPH z 10 na 14%

Objem pop. nádoby	Četnost svozu	Cena svozu v Kč/rok + 14%DPH
70 1	1 x 14 dnů	$1180 + 165 = 1\,345,- \text{Kč}$
110 1	1 x 14 dnů	$1500 + 210 = 1\,710,- \text{Kč}$
110 1	1 x týdně	$2520 + 353 = 2\,873,- \text{Kč}$
110 1	zima 1 x týdně	$2090 + 293 = 2\,383,- \text{Kč}$
	—	
	léto 1 x 14 dnů	
110 1	zima 1 x týdně	$1650 + 231 = 1\,881,- \text{Kč}$

Platba se provádí na základě vystavené faktury z OZO Ostrava s.r.o. v říjnu daného roku.

## Hřbitovní správa

cena za pronájem hrobového místa se skládá ze dvou částí :

- pronájem hrobového místa (podle velikosti hrobového místa)  $4,- \text{Kč}/\text{m}^2/\text{rok}$
- služby spojené s pronájmem
  - jednohrob  $40,- \text{Kč}/\text{rok}$
  - dvojhrob  $80,- \text{Kč}/\text{rok}$

Platbu provedou jen ti nájemci hrobových míst, kteří budou v průběhu roku písemně vyzváni k zaplacení a prodloužení nájemní smlouvy.

## INFORMUJEME

### ♣ Volně pobíhající psi v naší obci

#### *Vážení chovatelé psů,*

s ohledem na množství se stížnosti občanů na volně pobíhající psy, bychom Vás rádi upozornili na poslední znění zákona na ochranu zvířat proti týrání (Zákon na ochranu zvířat proti týrání č. 246/1992 Sb.), podle kterého se přestupku dopustí ten chovatel, který **neučiní opatření proti úniku zvířete**. Únikem zvířete se rozumí **volné pobíhání zvířete bez dohledu a kontroly fyzické osoby či chovatele**. V praxi to znamená, že obecní úřad, obce s rozšířenou působností (v našem případě Městský úřad Hlučín) může za únik zvířete uložit chovateli **pokutu až do výše 50.000,- Kč** (Zákon O přestupcích č. 200/1990 Sb.) Navíc se majitelé volně pobíhajících psů vystavují riziku, že jejich pes bude v souladu s veterinárním zákonem odchycen a umístěn do útulku pro odchycená a opuštěná zvířata, přičemž náklady za odchyt a umístění v útulku pak hradí chovatel zvířete.

**Každý majitel je za chování svého psa plně odpovědný.** Argument, že „náš pejsek je hodný a nikomu ještě nic neudělal“ vyzní naprázdno, když si uvědomíme, co může volně pobíhající pes způsobit (dopravní nehodu, napadení občanů obce, hlavně pak dětí, znehodnocení oblečení). Především proto následným nepříjemnostem tím, že si svého psa zajistíme tak, aby nemohl utéct z našeho soukromého pozemku a při procházkách mějme psa na vodítku, nebo opatřeme psa ochranným náhubkem. Chápeme, že každý pes může někdy svému majiteli utéct, zvláště v době hárání fen, ale většina chovatelů je schopná zajistit, aby pes nemohl utéci, tak i těch několik zbývajících musí tato opatření učinit také.

Rovněž se na Vás, na majitele psů, obracíme s naléhavou žádostí s ohledem na znečištění chodníků a jiných veřejných prostranství psími výkaly, aby jste po svých psech pokaždé uklízeli. Pokud se tak nečiní, upozorňujeme Vás na **povinnost úklidu psích výkalů**, která vyplývá ze zákona o přestupcích. Přestupku se podle zákona č. 200/1990 Sb. (zákon o přestupcích §47 d) dopustí ten, kdo znečistí veřejné prostranství, veřejně přístupný objekt nebo veřejně prospěšné zařízení anebo zanedbá povinnost úklidu veřejného prostranství. Tím se mimo jiné rozumí i neodklizení psích výkalů.

### ♣ Senioři komunikují 2012

Obec Hať se přihlásila prostřednictvím firmy ha-vel s.r.o. z Ostravy – Přívozu do VI.ročníku projektu vyhlášeného Nadačním fondem manželů Livie a Václava Klausových „Senioři komunikují 2012“. Cílem tohoto projektu je seznámit seniory se základní obsluhou PC a využíváním internetu, s používáním elektronické pošty a se psaním textu a také s používáním platební karty.



Tyto počítačové kurzy jsou určeny pro seniory důchodového věku, kteří dosud neměli příležitost seznámit se s používáním těchto komunikačních prostředků a jsou úplnými začátečníky. Pro seniory jsou kurzy zcela bezplatné, vše je hrazeno z nadačního fondu.

Firma ha-vel s.r.o. zajišťuje, rovněž bezplatně, pro kurzisty technické vybavení (použití notebooků), takže senior-kurzista nemusí vlastnit osobní počítač nebo notebook.

Jedná se o týdenní počítačový kurz, s denní tříhodinovou výukou a kurz, pokud bude naše obec vybrána, bude realizován v období květen-listopad 2012 (mimo prázdninové měsíce). Výuka bude probíhat v Hati. Celkový počet účastníků kurzu je do max.výše 15 osob.

Pokud máte o tento kurz zájem, a spadáte do cílové skupiny (senior důchodového věku), žádáme Vás o předběžné přihlášení se na Obecním úřadě v Hati, tel.: 595020666. Po naplnění maximálního počtu účastníků nebude možné další zájemce do kurzu zapsat.

Věříme, že naše obec bude Nadací manželů Klausových vybrána a tak Vám budeme moci tento bezplatný počítačový kurz zprostředkovat.

### **♣ Nové zpravodajské příspěvky na regionální internetové televizi ČRTV**

#### **Hlučínsko, které by Vás mohly zajímat:**

[www.hlucinsko.tv](http://www.hlucinsko.tv)

1. Hať - Vánoční ladění
2. Novoroční přání starostů měst a obcí Hlučínska
3. Hať – Prodejní vánoční výstavka
4. Hať – Novoroční koncert
5. Prezentace Hlučínska na mezinárodním veletrhu cestovního ruchu Regiontour v Brně

### **♣ Upozornění SOS MSK - POZOR NA NABÍDKU KRÉMU ZA KORUNU**

Sdružení obrany spotřebitelů Moravskoslezského kraje opětovně upozorňuje spotřebitele na nekalý trik obchodních zástupců firmy Streemsun, s.r.o. , kterým se snaží nabízet údajně léčivý krém na křečové žíly za jednu korunu, a tak z důvěřivých lidí lákají peníze.

Po přesvědčování a vysvětlování o výhodnosti nabídky krému předloží na ulici obchodní zástupci firmy spotřebitelům k podpisu předtištěný formulář, který prezentují jako potvrzení o převzetí krému a souhlas se zasíláním nabídek a novinek firmy. Formulář nechají zástupci firmy údajně spotřebitele podepsat, ale podepsaný formulář jim nedají. **Formulář skrývá smlouvu o členství v klubu za úplatu.** Po nějaké době dostanou rozčarování spotřebitelé doporučený dopis, v němž firma Streemsun, s.r.o. požaduje zaplacení částky 4.650,- Kč za registraci členství v

drogerijním klubu. Pro případ, že požadovaná částka nebude zaplacená, vyhrožuje firma exekucí.

Firma Streemsun s.r.o. má oficiální sídlo v Nádražní ulici v Ostravě. Zde však již nesídlí a výzvy k zaplacení členství v drogerijním klubu chodí z Karviné. Ale ani zde není nikdo k zastížení, poštu nikdo nepřebírá a telefonní číslo uvedené ve výzvě k zaplacení je nedostupné.

Formulář, který spotřebitelé podepsali, je ve skutečnosti Smlouva o členství v "drogerijním klubu", a zavazuje je zaplatit do 30 dní od podpisu smlouvy 4.650 korun. Ti ale tvrdí, že svým podpisem pouze potvrzovali převzetí krému a souhlas se zasláním reklamních letáků.

Centrum Ostrava při SOS MS kraje je připraveno pomoci oklamaným spotřebitelům. Zvažujeme podání hromadné žaloby, proto ti spotřebitelé, kteří se do této nepříjemné situace dostali a mají zájem, necht' se obrátí s dotazem na poradny SOS MS kraje.

***Kontakt:***

*Sdružení obrany spotřebitelů Moravskoslezského kraje*

*Tel/fax.596 111 252, mobil 608 722 582,*

*Střelniční 8, 702 00 OSTRAVA*

*E-mail: [ostrava@sos-msk.cz](mailto:ostrava@sos-msk.cz)*

**♣ Zavedení nové podoby občanského průkazu od 1.1.2012 a změny s tím související**

**Od 1. 1. 2012 dochází k zásadním změnám při vydávání občanských průkazů:**

***I. Občanský průkaz se strojově čitelnými údaji (a s elektronickým kontaktním čipem)***

Od 1. 1. 2012 dochází k zásadním změnám při vydávání občanských průkazů. Zavádí se nová podoba občanského průkazu *se strojově čitelnými údaji* (plastová kartička velikosti kreditní karty), který může být na žádost občana za příplatek 500,- Kč vybaven *elektronickým kontaktním čipem*.

Občanský průkaz je povinen mít občan, který dosáhl věku 15 let a má trvalý pobyt na území České republiky. Nově bude umožněno, aby jej měl i občan mladší 15 let nebo občan, který nemá trvalý pobyt na území České republiky.

Bude záležet na zvážení občana, zda bude chtít mít v občanském průkazu uveden údaj o rodinném stavu. Do občanských průkazů však již nebudou zapisovány údaje o dětech, manželovi (partnerovi), a údaj o zbavení či omezení způsobilosti k právním úkonům.

Povinnost předložit při vydání prvního občanského průkazu doklad o státním občanství občana, jemuž má být vydán první občanský průkaz, bude vyžadován pouze v případě, vzniknou-li důvodné pochybnosti o tomto údaji.

Žádost o vydání občanského průkazu bude možné podat *u kteréhokoliv obecního úřadu obce s rozšířenou působností*. Od 1. 1. 2012 již nebude možné podat žádost na matričním úřadu.

# Grafické zobrazení podoby občanského průkazu VYDÁVANÉHO od 1. 1. 2012

*Přední strana:*



*Zadní strana:*

*varianta bez elektronického kontaktního čipu // variantu s elektronickým kontaktním čipem*



**Stávající občanské průkazy (tj. vydané do 31. 12. 2011) zůstávají v platnosti po dobu v nich uvedenou, s výjimkou případů, kdy došlo ke změně zapsaných údajů.**

## **II. Občanský průkaz bez strojově čitelných údajů**

Typ občanského průkazu *bez strojově čitelných údajů* (viz obrázek níže) bude vydáván:

S dobou platnosti 6 měsíců

1. z důvodu technické závady na zařízení zabezpečujícím zpracování a přenos dat nebo na výrobní technologii trvající déle než 7 kalendářních dnů, nebo
2. v důsledku katastrofy nebo jiné mimořádné události, kdy nelze vydávat občanské průkazy se strojově čitelnými údaji.

S dobou platnosti 3 měsíce v případě, kdy je občanovi vydáván občanský průkaz bezprostředně po nabytí státního občanství udělením.

S dobou platnosti 1 měsíc v případě, kdy občan žádá o vydání občanského průkazu v souvislosti s výkonem volebního práva, nebo z důvodu ztráty, odcizení, poškození nebo zničení občanského průkazu.

Žádost o vydání občanského průkazu bude možné podat *pouze u obecního úřadu obce s rozšířenou působností příslušného podle místa trvalého pobytu žadatele.*

Od 1. 1. 2012 již nebude možné podat žádost na matričním úřadu.



## ZÁKLADNÍ A MATEŘSKÁ ŠKOLA

### Děti soutěžily

Děvčata a a chlapci ze ZŠ Hať dělali dobré jméno svým pedagogům a škole v soutěži z tvorby slezského-německého básníka Josepha v.Eichendorffa. Ve středu 13.prosince 2011 se v evangelickém kostele v Hlučíně konal již 7.ročník soutěže, kterou tradičně pořádá Sdružení slezsko-německých přátel Hlučínska v Hlučíně. Do soutěže se přihlásilo skoro třicet dětí, již po páté přijely také děti z bilinguální školy z Ratiboře a sympatická skupina žáků pod vedením p.uč. ing Marie Plačkové ze ZŠ Ludgeřovice.

Diplomy a pěkné ceny si odnesli Milan a Jan Fryštačtí, Veronika Fryšťacká, Kristýna Čočková, Aneta Paskudová, David Plaček, Markéta Hrubá, Nela Válková, Daniel Čecháček, Ondřej Jaroš a Luboš Machalla. O týden později se v Polsku konalo finále soutěže z Eichendorffovy tvorby, a protože Lubowice jsou místem, kde se slavný básník ve šlechtické rodině narodil, setkávají se finalisté každoročně právě tady. Žáci ze ZŠ Hať Jan Fryšťacký a Markéta Hrubá velmi dobře reprezentovali v nelehké konkurenci. Oba získali věčné ocenění a Honza i Markéta navíc přivezli domů diplomy.

Vedení Slezsko-německého sdružení se těší na další dobrou spolupráci a děkuje paní učitelce jazyka německého a vedení školy za významnou pomoc při organizaci.

Rádi přivítáme také děti ze ZŠ Hať, které mají zájem a rády tančí a chtěly by reprezentovat i v zahraničí, mezi členy dětského lidového tanečního souboru v Hlučíně, který vede mladá kulturní asistenta ze Stuttgartu a kde se také v rámci projektu děti zdokonalují v němčině.

Informace na tel: 605 737 788, email: marietara@seznam.cz

*Za Sdružení slezsko-německých přátel Hlučínska v Hlučíně, M.Rončka, předsedkyně*



## Výlet do TEVY

Ve středu 25. 1. jsme jeli na exkurzi do opavské firmy TEVA, která se zabývá farmacií. Jeli 4 devat'áci, kteří si chtěli ujistit správnou volbu školy a 6 osmáků, aby už také mohli přemýšlet o dalším studiu. Přivítali nás dárkem v podobě kšiltovky a jiných propagačních předmětů a také ochutnávkou vitamínů vyrobených studenty. V počítačové učebně jsme se dozvěděli něco z historie TEVY a zajímavosti ze současnosti. Pak jsme se šli podívat na jedno pracoviště, kde nám popsali činnosti některých pracovníků a vysvětlili průběh výroby léků. Na dalším oddělení nám řekli, jak se léky balí a zodpověděli na naše dotazy.

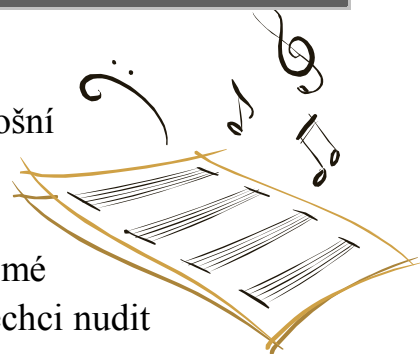
Výlet se mi líbil, ale o výběru střední školy budu ještě přemýšlet.

Aneta Maršíková 8. B

## KULTURA A SPORT

### *Vážení spoluobčané,*

chtělo by se říct „tak to máme za sebou“, myšleno, letošní vánoční a novoroční svátky, ale z mého a našeho pohledu také ohlédnutí a zkapitulování celého kulturně-společenského dění v naší obci. Snad se mi podaří alespoň trochu výstižně vylíčit mé myšlenky, protože je jich opravdu spousta a na druhé straně vás nechci nudit sáhodlouhým řečením.



Opět by se chtělo říct „v první řadě bych chtěl poděkovat“, ale asi by to nebylo úplně spravedlivé vůči komukoliv, protože jsem velice rád jednak za „své“ zpěváky ve sboru, za „své“ kolegy a žáky, bez kterých bych těžko mohl uskutečňovat jakékoli koncertní aktivity v naší obci, rovněž tak velké díky patří za veškerou podporu ze strany obecního úřadu a pana starosty nebo členů kulturní komise. A naprosto v neposlední řadě chci opravdu a upřímně poděkovat Vám – občanům, za Vaši podporu a početnou účast na všech níže zmiňovaných akcích. V minulosti jsem si povzdechl nad nezájmem, neochotou lidí přijít kamkoli – na koncert ať už do kostela či kulturního domu nebo jiné společenské akce. Tentokrát tomu bylo jinak a maximální účast byla pro mne moc krásným vánočním dárkem a milým překvapením. Nejsem vyznavačem velkých okázalých gest a poklepávání po ramenou, snažím se orientovat citem, že ta či ona akce má smysl, má co nabídnout a udělat náš život trošku příjemnějším. Samozřejmě – asi se zase opakuji – ne každému budou vyhovovat tyto naše snahy a projekty, ale to už tak prostě bývá, že jednomu se líbí černá a druhému bílá a přes všechny snahy s tím nic udělat nejde. Tuto práci však беру jako službu, kterou chci nabídnout všem občanům. Nedávno jsem měl rozhovor s jedním svým kolegou o navštěvování lázní a sauny (oba jsme velcí vyznavači této léčebné a relaxační procedury) a shodli jsme se na tom, že je



sice dobré (a dnes už možné) pořídit si soukromou saunu doma, ale že to prostě a jednoduše není ono, chybí tam ten společenský prvek – **a o to právě a hlavně jde i u těchto našich akcí**. Takže ta hlavní idea spočívá řečeno po našem – vyjít si mezi lidi, setkat a pobavit se, a to nejen o životě.

**21. 12. 2011** \* Těsně před vánočními svátky jsme se mohli sejít v našem kulturním domě na akci zvané Vánoční ladění .Nikdo z nás, ani ten největší optimista nečekal, že o tuto akci bude tak obrovský zájem. Na jedné straně je to velmi potěšující, ovšem bylo nám všem spoluorganizátorům strašně moc líto, že jsme museli mnohé z Vás odmítnout. Věřte, že v tom samozřejmě nebyl žádný úmysl, ale bohužel náš kulturák má kapacitu jen okolo 220 míst a i přes snahu tento počet rozšířit, nebylo v naší moci všechny uspokojit. Na druhé straně se musím z tohoto místa omluvit všem, kteří tento koncert navštívili. Pro nezasvěcené – náš kulturní dům disponuje ozvučovacími zařízeními, které úspěšně používáme při různých příležitostech, ovšem něco jiného je ozvučit prostor mikrofony pro normální hlasový projev a akci, kde je nutno ozvučit v prostoru více zpěváků najednou a cca 10 hudebníků na různé nástroje. Opět zdůrazňuji, jak je mi to moc líto, že výsledný zvukový efekt nebyl v takové kvalitě a jen se utěšuji, že se nenecháte odradit pro další příležitosti. Každopádně je to pro nás velké poučení a sám za sebe chci říct, že tento problém musíme řešit. Je ovšem nutno také říct, že na vystoupení se podíleli sami mladí lidé z naší obce a obcí okolních (Darkovice, Darkovičky,Hlučín) a snad celková atmosféra zakryla technické nedostatky. Protože právě tyto možnosti jsou pro mladé a nadané muzikanty tím pravým pro jejich další umělecký růst. Něco jiného je cvičit a zahrát doma v obýváku rodinným příslušníkům a něco jiného je vytvořit opravdu seriózní vystoupení.

**26. 12. 2011** \* Tradiční „Zpívání pod vánočním stromem“ je milá možnost trochu se provětrat, odpočinout si od všech těch dobrot a sejít se s přáteli a zazpívat si koledy. I na tomto posledním setkání se sešlo početné množství zpěváků, kteří se následně přesunuli do kulturního domu.

**8. 1. 2012** \* Začátek nového roku je už tradičně spjat se slavnostním „Novoročním koncertem“. V letošním roce se tento koncert uskutečnil 8. ledna v kostele sv. Matouše a vystoupili na něm spojené pěvecké sbory z Krzyzanowic, ze Šilheřovic a Hati za doprovodu komorního souboru lesních rohů Janáčkovy filharmonie Ostrava Kaemika Corni. Bohatý program byl složen z koled celého světa. Opět jsme byli velmi příjemně překvapeni početným, neřku-li zcela zaplněným chrámem. Je to opravdu ten nejkrásnější pocit, když se o svou radost (jakožto hudba naší radostí bezezbytku je!), můžete podělit s dalšími a předávat tuto radost dál. Moc bych si přál, abychom takovéto radosti mohli zažívat nejen v tomto roce, ale i v dalších letech. Za to Vám, občanům, za Vaši podporu, moc děkuji. Velmi děkuji ještě jednou také obecnímu a farnímu úřadu za možnost tyto akce uspořádat.

Přeji krásný a požehnaný rok 2012.

*Za kulturní komisi Mgr. Pavel Kozel*

## Nově kurz Alfa pro Tebe

**Hledáte odpovědi?** Zveme Vás strávit spolu s námi několik zajímavých večerů. V blízkosti Vašeho bydliště, právě začíná kurz Alfa.

Kurz Alfa je příležitostí pro kohokoliv, aby během deseti inspirativních večerů a jednoho víkendového setkání prozkoumal křesťanskou víru nenátlakovým, uvolněným způsobem. Není to náročné, je to přátelské a zábavné. Kurzy mají podporu všech hlavních křesťanských církví.

**Jde o zkušenost, která stojí za to!** O Alfu je velký zájem. Přes 6 milionů lidí po celém světě, kteří kurzy Alfa absolvovali v kostelech, v obývacích pokojích, na vysokých školách i ve vězeních se shodují v tom, že jde o zkušenost, která stojí za to.

**Co je to Alfa?** Každé setkání začíná společným jídlem, které dává účastníkům kurzu příležitost vzájemně se seznámit. Následuje promluva, na kterou navazuje diskuse ve skupinkách. Cílem je probírat téma večera, klást otázky a vyjadřovat různé názory.

**Káva & Skupinky:** naslouchejte, získávejte informace, diskutujte a objevujte. Zeptat se můžete na cokoliv. Alfa je místem, kde není žádná otázka pokládána za nemístnou ani nevhodnou nebo zaujatou.

**Je Alfa i pro mě?** Alfa je pro každého. Zvláště zaujme:

- ty, kteří hledají smysl života
- ty, kdo chtějí prozkoumat křesťanství
- ty kdo hledají odpovědi na své otázky
- účastníky křesťanských společenství
- ty, kdo si chtějí zopakovat základy víry

**Kolik to stojí?** Kurzy Alfa jsou zadarmo, i když vám nikdo nebude bránit, abyste přispěli na pokrytí výdajů na stravu. Každý účastník víkendu (který je součástí kurzu), si platí výdaje s víkendem spojené.

**Základní údaje o Alfě:** Obsah jednotlivých promluv na Kurzu Alfa lze nalézt v knize "Otazníky života". Večerní setkání začíná v Arše společnou večeří, následuje promluva na jedno z ústředních témat křesťanské víry. Po promluvě se účastníci rozdělí do předem připravených skupinek o deseti až dvanácti lidech (scházejí se v nich během celého kurzu), aby prodiskutovali téma promluvy v prostředí, ve kterém by každý měl mít svobodu zeptat se nebo vyjádřit cokoliv, co si přeje. Každá skupinka má "vedoucího" a dva až tři "pomocníky" z pořádajícího společenství. Během kurzu se také koná víkendový výjezd, kde se probírá téma Ducha svatého.

Nové účastníky kurzu přijímáme do 29. 2. 2012.

Těšíme se na viděnou při prvním setkání **15. 2. 2012 v 19:00 hod. v Arše**

*Organizátoři kurzu ŘKF Hat' a misionáři Školy křesťanského života*

# „ZÁLEŽÍ NA MNĚ NĚKOMU?“



## KURZY ALFA

Chceš se zamyslet hlouběji  
nad smyslem života?

Věříš v duchovní dimenzí života?

*Kurz je tolerantní, nenátlakové, zábavné setkání s lidmi, kteří spolu diskutují nad různými tématy. Skládá se z 10 dílného cyklu zahrnující jeden společný víkendový den. Začíná se společným jídlem, dále následuje hudba, mluvené slovo. Přednášejí se různá biblická témata, po kterých následuje jejich diskuse v klidné atmosféře.*

**KDY?** - Každou středu od **15. 2.** do 18. 4. 2012 od **19 - 21:30 hod.**

**KDE?** - V Hati, v centru volnočasových aktivit – Archa u kostela

Vstup zdarma. Prosíme o potvrzení účasti SMS, telefonicky nebo emailem.

Mobil: 773136032, nebo 731718329, e-mail: [misionari.cz@seznam.cz](mailto:misionari.cz@seznam.cz)

## Schola koncertovala na zámku v Krzyzanowicích

Stalo se již tradicí, že na začátku roku zajíždí naše schola na zámek do sousedních Krzyzanowic v Polsku, aby zde koncertovala pro jeho obyvatele. Zámek v Krzyzanowicích je dnes sídlem řádu Sester Františkánek, které původně měly své sídlo v Ostravě – Přívoze. Tam se dlouhá léta staraly o staré a nemocné lidi. V roce 1930 zakoupil řád od knížete Wilhelma von Lichnovského zámek v Krzyzanowicích, kde zřídil klášter a také domov pro nemocné a staré lidi. V šedesátých letech minulého století byl v zámku zřízen domov pro mentálně postižené mladé dívky. Péči o tyto chovance se řádové sestry zabývají dodnes. V minulých letech, kdy řád opustil své sídlo v Ostravě – Přívoze, byla na krátkou dobu v budově staré fary v Hati zřízena filiálka tohoto řádu. Od té doby se datuje také spolupráce naší scholy a obce s řádovými sestrami v Krzyzanowicích.

Proto v neděli 29.ledna 2012 o půl třetí odpoledne v téměř zaplněné zámecké kapli vystoupila naše schola v nejsilnějším obsazení doprovázena hudebníky Adamem Paskudou (housle) a Petrem Kozlem (lesní roh) v hodinovém koncertu. Hudbou a zpěvem chtěli udělat radost chovancům domova a tak poděkovat řádovým sestřím a také civilním ošetřovatelkám za péči, kterou svým pacientům věnují.

Na závěr koncertu, kterého se zúčastnila i početná skupina posluchačů z Hati a obce Krzyzanovice se k poděkování za péči přidal i starosta obce Hať, který předal chovancům drobnou pozornost od obce Hať.

O tom, že koncert měl velký úspěch, svědčil nejenom potlesk všech zúčastněných, ale také pozvání od matky představené na příští rok.

*Pavel Kotlář, starosta*

## ZE ŽIVOTA SPOLKŮ

### TTC Hať – polovina sezóny 2011/2012



#### RSST Opava - OP I. třídy, muži 2011/2012

#### Tabulka soutěže po 11. kole - Základní část

#	Mužstvo	U	V	R	P	K	Sety	Zápasy	Body	VU	VS	VZ	VB
1	Sokol Děhylov A	11	11	0	0	0	529:204	164:34	44				
2	TTC Hať A	11	9	1	1	0	434:320	119:79	39				
3	Sokol Bobrovníky B	11	8	0	3	0	439:329	121:77	35	1-0-0-0	46:29	13:5	4
4	Sokol Chvalíkovice A	11	8	0	3	0	439:312	126:72	35	0-0-1-0	29:46	5:13	1
5	TTC Bolatice B	11	7	0	4	0	402:348	111:87	32				
6	Slezan Opava C	11	6	1	4	0	422:323	117:81	30				
7	Sokol Chvalíkovice B	11	4	0	7	0	356:400	92:106	23				
8	Pastil Kateřinky A	11	3	0	8	0	302:457	69:129	20				
9	KST Darkovice A	11	2	1	8	0	314:459	69:129	18	1-0-0-0	44:29	12:6	4
10	SK Kravaře A	11	2	1	8	0	238:483	53:145	18	0-0-1-0	29:44	6:12	1
11	TTC Bolatice C	11	2	0	9	0	322:454	70:128	17				
12	Sokol Kateřinky C	11	1	2	8	0	314:422	77:121	16				

## RSST Opava - OP II. třídy, muži 2011/2012

### Tabulka soutěže po 11. kole - Základní část

#	Mužstvo	U	V	R	P	K	Sety	Zápasy	Body	VU	VS	VZ	VB
1	Robot Mokrý Lazce D	11	10	1	0	0	473:225	149:49	<b>42</b>				
2	Sokol Děhylov B	11	9	0	2	0	471:238	144:54	<b>38</b>				
3	Sokol Bobrovníky C	11	8	1	2	0	435:330	123:75	<b>36</b>				
4	Slezan Opava D	11	7	0	4	0	418:300	123:75	<b>32</b>				
5	Sokol Chvalíkovice C	11	6	1	4	0	364:385	97:101	<b>30</b>				
6	TTC Hať B	11	6	0	5	0	381:342	108:90	<b>29</b>				
7	KST Darkovice B	11	5	1	5	0	381:379	98:100	<b>27</b>				
8	Sokol Bobrovníky D	11	5	0	6	0	387:366	103:95	<b>26</b>				
9	Sokol Háj ve Slezsku A	11	3	0	8	0	269:472	60:138	<b>20</b>				
10	Sokol Dolní Životice A	11	2	0	9	0	313:416	71:127	<b>17</b>				
11	Jiskra Jančí A	11	1	1	9	0	260:478	55:143	<b>15</b>	0-1-0-0	37:34	9:9	<b>2</b>
12	KST Darkovice C	11	1	1	9	0	259:480	57:141	<b>15</b>	0-1-0-0	34:37	9:9	<b>2</b>

## RSST Opava - OP I. třídy, starší žáci 2011/2012

### Tabulka soutěže po 5. kole - Základní část

Mužstvo	U	V	R	P	K	Sety	Zápasy	Body	VU	VS	VZ	VB
Sokol Děhylov A	5	5	0	0	0	128:44	39:11	<b>20</b>				
Slezan Opava A	5	4	0	1	0	115:56	35:15	<b>17</b>				
Sokol Kateřinky A	5	2	0	3	0	89:91	25:25	<b>11</b>	1-0-0-0	27:7	9:1	<b>4</b>
KST Darkovice A	5	2	0	3	0	66:112	17:33	<b>11</b>	0-0-1-0	7:27	1:9	<b>1</b>
SK Kravaře A	5	1	0	4	0	80:101	22:28	<b>8</b>	1-0-0-0	27:10	9:1	<b>4</b>
TTC Hať A	5	1	0	4	0	56:130	12:38	<b>8</b>	0-0-1-0	10:27	1:9	<b>1</b>

### KOMPLETNÍ ŽEBŘÍČEK VŠECH HRÁČŮ TTC PO POLOVINĚ SOUTĚŽE 2011 – 2012

1. TOMÁŠ PLAČEK
2. PAVEL SMETKA
3. PAVEL VAŘECHA
4. MIROSLAV JANÍK
5. JAN MIKESKA
6. VOJTĚCH SOBEK
7. PAVEL PISKALA
8. JOSEF SMOLKA
9. RUDOLF ZDRAŽILA
10. JIŘÍ MACHALLA
11. LUBOMÍR MACHALLA
12. JIŘÍ MAIER
13. GABRIELA PLAČKOVÁ
14. JAN HAJDUČEK



TJ TTC HAŤ VE SPOLUPRÁCI S OBECNÍM ÚŘADEM USPOŘÁDAL 27.12.2011 JIŽ TRADIČNÍ TURNAJ NEREGISTROVANÝCH HRÁČŮ.  
TURNAJE SE ZÚČASTNIL VYSOKÝ POČET HRÁČŮ A ZASE PŘEKVAPIVĚ I Z ŘAD NAŠICH ŽEN.

POŘADÍ ŽEN

1. BLANKA NĚMCOVÁ
2. GABRIELA ŠTVERKOVÁ
3. PAVLA KALVAROVÁ
4. JITKA STAROWICZOVÁ

POŘADÍ MUŽŮ

1. MILAN KRAJŇAK
2. JAN WITÁSSEK
3. MICHAL STAROWICZ
4. MILAN ŘÍČNÝ

VÝSLEDKY JIŽ 11. ROČNÍKU VÁNOČNÍHO TURNAJE ŽÁKŮ TTC HAŤ

MLADŠÍ ŽÁCI

1. JIŘÍ ADÁMEK
2. MATĚJ DUDEK
3. VLASTIMIL MEC
4. MAREK JANOŠ

STARŠÍ ŽÁCI

1. LUBOŠ MACHALLA
2. GABRIELA PLAČKOVÁ
3. DAVID PLAČEK
4. KRISTÝNA ADÁMKOVÁ

(Po vánočním turnaji zůstaly v tělocvičně pánské hodinky. Kde je postrádá, ať se přihlásí u p. Tomáše Plačka, Lipová 12)

*Za TTC Hat', Jan Mikeska*



## **Začátek sezóny u FBC Cobra Hat' –**

**- sportovní hala Brušperk, 8.1.2012**

Ne příliš povedený podzim ligy se Cobra Hat' snažila dohonit hned prvním turnajem sezóny. Hráči posilnění svátečním cukrovím se vydali na turnaj do nejhezčí haly v okolí Ostravy. Město Brušperk a jeho parádní zázemí haly přivádějí Cobru do prvních bojů druhé části sezóny.

Soupeřem v prvním utkání byl FBC Škorpioni Ostrava B. Hať, jak už bývá zvykem, v první části zápasu proti favorizovaným Škorpionům zaspala. Po mdlé hře přichází trest v podobě vstřeleného gólu, kdy pětice hráčů Cobry nezvládla standardku protihráče. Druhá třetina se zdála být vyrovnanější. Brankář Sega, jako v první třetině, vychytával šance soupeře a po střelecké impotenci haťských útočníků se zdravě naštvál bek Cobry Kostelník a vzal situaci do svých otěží a po přímočaré akci vyrovnal stav utkání. Ve třetí části si borci Hati situaci zápasu velice zkomplikovali, kdy se ve třetí minutě bránili nátlaku Škorpionů a po průniku osamocенého útočníka soupeře, ten střelou do poloprázdné klece vrátil vedení Ostravákům. Škorpioni pak přidávají po chybě Hati ještě jednu branku. Hať se svou střeleckou impotencí připravila o body. Škorpioni, ač první tým tabulky, byli hratelným soupeřem.

FBC Cobra Hať – FBC Škorpioni Ostrava B [ 1:3 ]

Druhý zápas se odehrál s FBC Kunčičky. Kunčičkám se dostalo jako pořadatelskému klubu řádné podpory ze strany fanoušků. Fans Kunčiček posilnění alkoholem tvořili v hale hlučnou a zmatenou atmosféru. Tato atmosféra šla jako voda na mlýn Kunčičkám a v hráčích Cobry probouzela zmatek, který se nakonec odrazil i herně. Hať k utkání nastoupila se zraněným Tylečkem z předchozího zápasu a s absencí Klimenta, kterému nesloužil kotník, jak by měl. Slabou chvíli v prvních 10 vteřinách si vybral brankář Cigán. Ihned po buly Kunčičky vybojovaly míček a soupeř po rychlé akci vstřelil úvodní gól zápasu. Ve zbytku první třetiny pak byla Hať jednoznačně lepší a situaci uklidnil ke konci třetiny vstřeleným gólem a vyrovnáním Vašíček. Druhá třetina přinesla podobný obraz hry – chaos systém, kdy se běhalo ze strany na stranu a tento styl hry Hati rozhodně nevyhovoval. Oběma stranám se dostávalo stejně šancí a odpověď našla Cobra v přesilovce po faulu na Vojtu Cigána, kdy Pavel Cigán z pěti metrů zamířil svůj projektil do brány soupeře. Hať šla do vedení. Kunčičky se však rozhodně nevzdaly, ba naopak. Po nebezpečné přihrávce na volného hráče a téměř jistém gólu přichází faul Vojty Cigána, po kterém rozhodčí nařídil samostatný nájezd. Brankář Lukáš Cigán po nelehkém zneškodnění drží akcie Cobry Hať nahoře a ta přežívá i následné dvouminutové oslabení. Ve třetí třetině se skóre zápasu již nezměnilo ani přes infarktový závěr, ve kterém se šance střídaly a zněly tyče branek na obou stranách.

FBC Cobra Hať – FBC Kunčičky [ 2:1 ]

Z turnaje v Brušperku si Hať odvezla povinné tři body. Mohla dokázat více. Málo vstřelených branek je alarmující a vyzývá ke zlepšení. Do příštího turnaje zbývá měsíc a místo pro přípravu tedy určitě je. Uvidíme, jak se mužstvo k tomu postaví.

*Michal Neděla*

**NAŠI JUBILANTI**

*Hubert Vařecha* 87 let

*Hermína Poštulková* 87 let

*Aloisie Pavlíková* 87 let

*Gertruda Tvrdá* 85 let

*Josef Staniček* 84 let

*Marie Jaroszová* 84 let

*Libor Paskuda* 83 let

*Gertruda Palmová* 82 let

*Erich Krupa* 81 let

*Berta Klemencová* 81 let



**Obecní úřad přeje všem jmenovaným do dalších let hodně zdraví, štěstí a osobní spokojenosti.**

---